

# КРАН ШАРОВОЙ

DN  
150–700

PN  
16–25



Полный проход |  
Цельносварной фланцевый с редуктором  
11с67п ЦФ.00(01).3  
10нж45фт(-01) ЦФ.01.3 • 10нж46фт(-01) ЦФ.01.3

## Назначение и область применения

Краны шаровые фланцевые предназначены для установки в качестве запорного устройства, перекрывающего потоки жидких и газообразных рабочих сред на трубопроводах в системах водо- и газоснабжения, на предприятиях теплоэнергетики, в химической, нефтеперерабатывающей, газовой и других отраслях промышленности. Кран из нержавеющей стали может применяться в пищевой промышленности.

## Конструкция

Кран шаровой цельносварной. Полный проход. Фланцевое исполнение. Корпус неразборный. Все части корпуса соединены сваркой. Кран не требует технического обслуживания и ремонта. Варианты исполнений: 11с67п – из углеродистой стали, 10нж – из нержавеющей стали. Запорный шар установлен на опорах. Фторопластовые седла в металлических обоймах прижимаются к шару пружинами. Шпindel, с защитой от выталкивания, уплотняется фторопластовыми манжетами, зажатými втулкой. Управление краном производится вручную вращением маховика редуктора. Положение запорного шара контролируется с помощью указателя. Положение крана при монтаже на трубопроводе – произвольное, с потоком рабочей среды в любом направлении.

## Комплектующие узлы крана

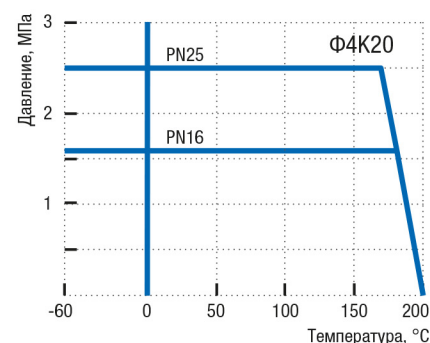
- Клапан дренажный с DN250
- Клапан сброса давления с DN250
- Фитинги для подвода уплотнительной смазки к седлам с DN350
- Фитинг для подвода уплотнительной смазки к шпинделю с DN350
- Антистатическое устройство с DN350
- Возможность установки устройства для контроля протечек (вместо клапана дренажного) с DN350

## Технические характеристики

Рабочее давление, не более	1,6 МПа; 2,5 МПа
Температура рабочей среды	от –40°C до +200°C (У1), от –60°C до +200°C (ХЛ1)
Рабочая среда	<b>11с67п</b> – вода, газ, нефтепродукты и другие нетоксичные и неагрессивные среды, нейтральные к материалам деталей крана; <b>10нж</b> – вода, газ, нефтепродукты и другие среды, в том числе агрессивные, нейтральные к материалам деталей крана
Класс герметичности	А ГОСТ 9544-2015
Климатическое исполнение	У1, ХЛ1 ГОСТ 15150-69
Температура окружающей среды	не ниже –40°C (У1), не ниже –60°C (ХЛ1)
Количество рабочих циклов	не менее 10 000
Полный срок службы	не менее 30 лет
Присоединение к трубопроводу	фланцевое
Управление	маховик редуктора; по запросу краны могут быть изготовлены с фланцем для установки привода
Строительные длины	ГОСТ 28908-91, ГОСТ 3706-93 (ИСО5752)
Размеры фланцев	ГОСТ 33259-2015 (ИСО7005)

Возможно изготовление арматуры с учетом специальных требований заказчика, не противоречащих требованиям действующих стандартов.

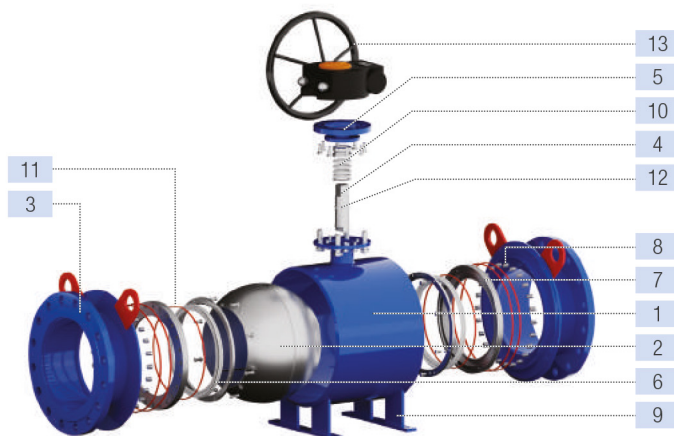
## График Давление/Температура

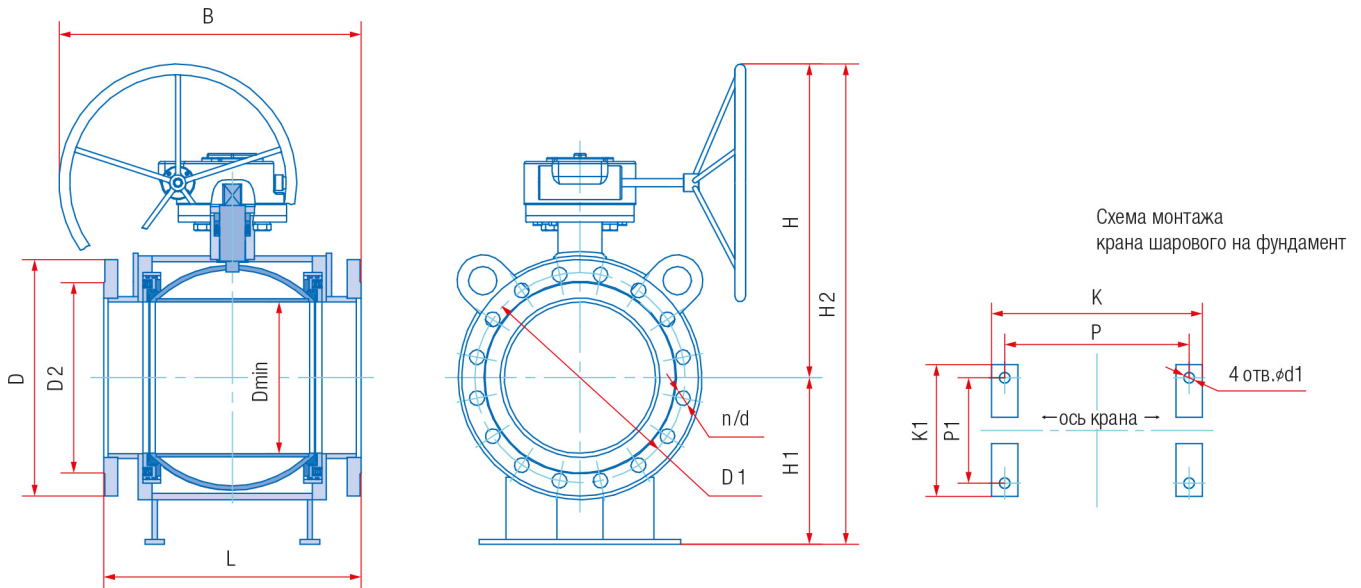


## Материалы основных деталей

	11с67п ЦФ.00 (У1)	11с67п ЦФ.01 (ХЛ1)	10нж45фт(-01)* ЦФ.01 (ХЛ1) 10нж46фт(-01)* ЦФ.01 (ХЛ1)
1 Корпус	Сталь 20	09Г2С	12Х18Н10Т/08Х18Н10
2 Шар	08Х18Н10 (АISI 304)		12Х18Н10Т (АISI 321) 08Х18Н10 (АISI 304)
3 Фланец	Сталь 20	09Г2С	12Х18Н10Т/08Х18Н10
4 Шпindel	20Х13	14Х17Н2	12Х18Н10Т/08Х18Н10
5 Втулка нажимная	Сталь 20	09Г2С	12Х18Н10Т/08Х18Н10
6 Седло		Фторопласт	Ф4К20
7 Обойма седла	Сталь 20	09Г2С	12Х18Н10Т/08Х18Н10
8 Пружина	60С2А оцинкованная		12Х18Н10Т/08Х18Н10
9 Опора	Сталь 20	09Г2С	12Х18Н10Т/08Х18Н10
10 Уплотнение шпинделя		Фторопласт	Ф4К20
11 Кольцо уплотнительное		Бутадиен-нитрильный эластомер	
12 Кольцо		Фторопласт	Ф4К20
13 Маховик		Ст3	

\* Краны 10нж45фт-01, 10нж46фт-01, производятся из стали 08Х18Н10. Краны 10нж45фт, 10нж46фт, производятся по запросу из стали 12Х18Н10Т.





## Основные размеры и масса

Обозначение			PN16																		
сталь 20 (У1)	сталь 09Г2С (ХЛ1)	нерж. сталь 12Х18Н10Т/ 08Х18Н10 (ХЛ1)*	DN	L, мм	D, мм	D1, мм	D2, мм	B, мм	H, мм	H1, мм	H2, мм	Dmin, мм	K, мм	P, мм	K1, мм	P1, мм	d1, мм	d, мм	n	Масса, кг	Kv, м <sup>3</sup> /ч
11с67п ЦФ.00.3.016.150	11с67п ЦФ.01.3.016.150	10нж45фт(-01) ЦФ.01.3.016.150	150	403	280	240	212	403	349	140	489	148	-	-	-	-	-	22	8	37,4	2657
11с67п ЦФ.00.3.016.200	11с67п ЦФ.01.3.016.200	10нж45фт(-01) ЦФ.01.3.016.200	200	502	335	295	268	535	484	168	652	195	-	-	-	-	-	22	12	86,3	5728
11с67п ЦФ.00.3.016.250	11с67п ЦФ.01.3.016.250	10нж45фт(-01) ЦФ.01.3.016.250	250	533	405	355	320	613	599	255	854	245	-	-	-	-	-	26	12	167,1	14800
11с67п ЦФ.00.3.016.300	11с67п ЦФ.01.3.016.300	10нж45фт(-01) ЦФ.01.3.016.300	300	610	460	410	370	722	706	390	1096	295	340	300	470	420	18	26	12	286,0	22074
11с67п ЦФ.00.3.016.350	11с67п ЦФ.01.3.016.350	10нж45фт(-01) ЦФ.01.3.016.350	350	686	520	470	430	831	816	380	1196	335	318	280	400	350	18	26	16	465,0	26096
11с67п ЦФ.00.3.016.400	11с67п ЦФ.01.3.016.400	10нж45фт(-01) ЦФ.01.3.016.400	400	762	580	525	482	911	864	446	1310	385	528	490	500	450	18	30	16	588,3	36420
11с67п ЦФ.00.3.016.500	11с67п ЦФ.01.3.016.500	10нж45фт(-01) ЦФ.01.3.016.500	500	914	710	650	585	1134	1063	550	1613	487	600	550	940	880	30	33	20	1204,0	55030
11с67п ЦФ.00.3.016.600	11с67п ЦФ.01.3.016.600	10нж45фт(-01) ЦФ.01.3.016.600	600	1067	840	770	685	1211	1185	695	1880	589	690	620	1000	940	30	36	20	2083,0	97823
11с67п ЦФ.00.3.016.700	11с67п ЦФ.01.3.016.700	10нж45фт(-01) ЦФ.01.3.016.700	700	1245	910	840	794	1414	1400	718	2118	684	830	760	1248	1180	33	39	24	2798,0	132417
			PN25																		
11с67п ЦФ.00.3.025.150	11с67п ЦФ.01.3.025.150	10нж46фт(-01) ЦФ.01.3.025.150	150	403	300	250	212	403	349	150	499	148	-	-	-	-	-	26	8	40,0	2657
11с67п ЦФ.00.3.025.200	11с67п ЦФ.01.3.025.200	10нж46фт(-01) ЦФ.01.3.025.200	200	502	360	310	278	535	484	180	664	195	-	-	-	-	-	26	12	90,2	5728
11с67п ЦФ.00.3.025.250	11с67п ЦФ.01.3.025.250	10нж46фт(-01) ЦФ.01.3.025.250	250	568	425	370	335	701	647	255	902	245	-	-	-	-	-	30	12	185,2	14800
11с67п ЦФ.00.3.025.300	11с67п ЦФ.01.3.025.300	10нж46фт(-01) ЦФ.01.3.025.300	300	648	485	430	390	761	712	390	1102	295	340	300	470	420	18	30	16	305,0	22074
11с67п ЦФ.00.3.025.350	11с67п ЦФ.01.3.025.350	10нж46фт(-01) ЦФ.01.3.025.350	350	762	550	490	450	869	816	380	1196	335	318	280	400	350	18	33	16	493,0	26096
11с67п ЦФ.00.3.025.400	11с67п ЦФ.01.3.025.400	10нж46фт(-01) ЦФ.01.3.025.400	400	838	610	550	505	949	864	446	1310	385	528	490	500	450	18	36	16	630,0	36420
11с67п ЦФ.00.3.025.500	11с67п ЦФ.01.3.025.500	10нж46фт(-01) ЦФ.01.3.025.500	500	991	730	660	615	1173	1063	550	1613	487	600	550	940	880	30	39	20	1238,0	55030
11с67п ЦФ.00.3.025.600	11с67п ЦФ.01.3.025.600	10нж46фт(-01) ЦФ.01.3.025.600	600	1143	840	770	720	1249	1185	695	1880	589	690	620	1000	940	30	39	20	2107,0	97823
11с67п ЦФ.00.3.025.700	11с67п ЦФ.01.3.025.700	10нж46фт(-01) ЦФ.01.3.025.700	700	1346	910	875	820	1465	1400	718	2118	684	830	760	1248	1180	33	45	24	2934,0	132417

Примечание:

11с67п – исполнение крана из углеродистой стали 20 и 09Г2С, 10нж45фт, 10нж46фт, – исполнение крана из нержавеющей стали 12Х18Н10Т, 10нж45фт-01, 10нж46фт-01 – исполнение крана из нержавеющей стали 08Х18Н10.